

FLURY SYSTEMS
 HIGH QUALITY FROM SWITZERLAND

Zubehör	Seite
Kugellager-Anlaufringe	16.2 – 16.3
Reduzierbüchsen mit Bund	16.4
Schraubbüchse mit Unterlagscheibe und Nutmutter	16.5
Zwischenringe	16.6
HW-Standardwendeplatten	16.7

Accessories	page
Butting ring, ball bearing	16.2 – 16.3
Reduction bush with collar	16.4
Threaded bushing with shim and slotted nut	16.5
Intermediate collars	16.6
TC-Turnover knives	16.7

Accessoires	page
Guide à billes, roulement à billes	16.2 – 16.3
Bague de réduction épaulée	16.4
Manchon fileté avec rondelle et écrou	16.5
Bagues intermédiaires	16.6
Plaquettes carbure réversibles HW	16.7

Anlauftring Butting ring Guide à billes

Anwendung: Für Bogenfräsarbeiten in Verbindung mit Bohrungsfräsern. Die Anlaufringe können die Führung direkt am Werkstück oder an einer Schablone übernehmen.

Ausführung: Grundkörper aus hochwertiger Aluminium-Legierung, zur Aufnahme eines Kugellagers, Sicherung mittels Sicherungsscheibe.

Application: For carving in connection with bored cutter heads. For working on a template or directly on the work pieces with the butting ring.

Design: Body in light alloy with high tensile strength, to hold a ball bearing, fixations with safety disc.

Emploi: Pour le calibrage et le moulage chantourné en combinaison avec des porte-outils et un gabarit.

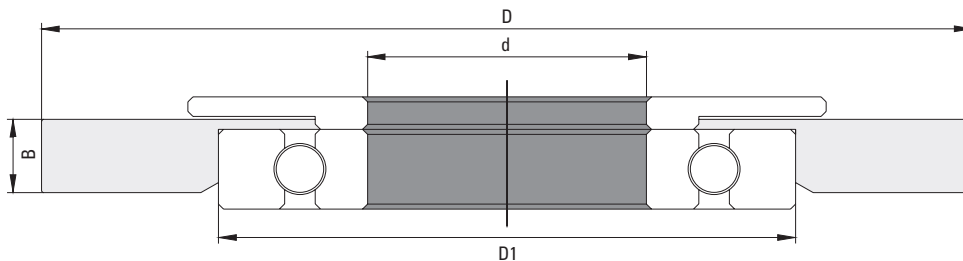
Construction: Corps de base en alliage léger, avec un roulement à billes, fixation par disque de serrage.



Anlauftring / Butting ring / Guide à billes



Kugellager / Ball bearing / Roulement à billes



Anlaufringe zu Kugellager 62/30 mm / Butting rings for ball bearing 62/30 mm / Guides à billes pour roulement 62/30 mm

Artikel-Nummer item no./num. art.	Beschreibung/description/description	∅ D (mm)	D1 (mm)	B (mm)	d (mm)	
09.075.016.062.A	Anlauftring Alu / butting ring in light alloy / guide à billes en alliage léger	75	62	16		
09.080.016.062.A	Anlauftring Alu / butting ring in light alloy / guide à billes en alliage léger	80	62	16		
09.085.016.062.A	Anlauftring Alu / butting ring in light alloy / guide à billes en alliage léger	85	62	16		
09.090.016.062.A	Anlauftring Alu / butting ring in light alloy / guide à billes en alliage léger	90	62	16		
09.095.016.062.A	Anlauftring Alu / butting ring in light alloy / guide à billes en alliage léger	95	62	16		
09.100.016.062.A	Anlauftring Alu / butting ring in light alloy / guide à billes en alliage léger	100	62	16		
09.105.016.062.A	Anlauftring Alu / butting ring in light alloy / guide à billes en alliage léger	105	62	16		
09.110.016.062.A	Anlauftring Alu / butting ring in light alloy / guide à billes en alliage léger	110	62	16		
09.115.016.062.A	Anlauftring Alu / butting ring in light alloy / guide à billes en alliage léger	115	62	16		
09.120.016.062.A	Anlauftring Alu / butting ring in light alloy / guide à billes en alliage léger	120	62	16		
09.125.016.062.A	Anlauftring Alu / butting ring in light alloy / guide à billes en alliage léger	125	62	16		
09.130.016.062.A	Anlauftring Alu / butting ring in light alloy / guide à billes en alliage léger	130	62	16		
09.135.016.062.A	Anlauftring Alu / butting ring in light alloy / guide à billes en alliage léger	135	62	16		
09.140.016.062.A	Anlauftring Alu / butting ring in light alloy / guide à billes en alliage léger	140	62	16		■
09.145.016.062.A	Anlauftring Alu / butting ring in light alloy / guide à billes en alliage léger	145	62	16		■
09.150.016.062.A	Anlauftring Alu / butting ring in light alloy / guide à billes en alliage léger	150	62	16		
09.6206-2RSR	Rillenkugellager / ball bearing / roulement à billes 16 mm		62		30	
09.065.054.030.S	Sicherungsring / safety disk / disque de serrage 68 x 5,5mm					30



Anlaufringsets Alu zu Kugellager 62/30 mm
Butting ring set in light alloy for ball bearing 62/30 mm
Coffret guides à billes en alliage pour roulement 62/30 mm

Artikel-Nummer item no./num. art.	Beschreibung/description/description	
20.HK.KLAR90A120	Kugellager-Anlaufring-Set, 4-teilig / ball bearing butting ring set, 4-piece / coffret guide à billes, 4-pièces D90 – 120 mm (D 90, 100, 110, 120 x 16 x 62)	
20.HK.KLAR90A125	Kugellager-Anlaufring-Set, 7-teilig / ball bearing butting ring set, 7-piece / coffret guide à billes, 7-pièces D90 – 125 mm (D 90, 100, 105, 110, 115, 120, 125 x 16 x 62)	
20.HK.KLAR105A140	Kugellager-Anlaufring-Set, 7-teilig / ball bearing butting ring set, 7-piece / coffret guide à billes, 7-pièces D105 – 140 mm (D 105, 110, 115, 120, 125, 130, 140 x 16 x 62)	■
20.HK.KLAR90A130	Kugellager-Anlaufring-Set, 9-teilig / ball bearing butting ring set, 9-piece / coffret guide à billes, 9-pièces D90 – 140 mm (D 90, 95, 100, 105, 110, 115, 120, 125, 130 x 16 x 62)	
20.HK.KLAR75A150	Kugellager-Anlaufring-Set, 14-teilig / ball bearing butting ring set, 14-piece / coffret guide à billes, 14-pièces D75 – 150 mm (D 75, 80, 85, 90, 95, 100, 105, 110, 115, 120, 125, 130, 140, 150 x 16 x 62)	

Anlaufringe zu Kugellager 80/50 mm / Butting rings for ball bearing 80/50 mm /
Guides à billes pour roulement 80/50 mm

Artikel-Nummer item no./num. art.	Beschreibung/description/description	∅ D (mm)	D1 (mm)	B (mm)	d (mm)	
09.090.016.080.S	Anlaufring Stahl / butting ring in steel / guide à bill en acier	90	80	16		■
09.095.016.080.A	Anlaufring Alu / butting ring in light alloy / en alliage léger	95	80	16		■
09.100.016.080.A	Anlaufring Alu / butting ring in light alloy / en alliage léger	100	80	16		■
09.105.016.080.A	Anlaufring Alu / butting ring in light alloy / en alliage léger	105	80	16		■
09.110.016.080.A	Anlaufring Alu / butting ring in light alloy / en alliage léger	110	80	16		■
09.115.016.080.A	Anlaufring Alu / butting ring in light alloy / en alliage léger	115	80	16		■
09.120.016.080.A	Anlaufring Alu / butting ring in light alloy / en alliage léger	120	80	16		■
09.125.016.080.A	Anlaufring Alu / butting ring in light alloy / en alliage léger	125	80	16		■
09.130.016.080.A	Anlaufring Alu / butting ring in light alloy / en alliage léger	130	80	16		■
09.140.016.080.A	Anlaufring Alu / butting ring in light alloy / en alliage léger	140	80	16		■
09.150.016.080.A	Anlaufring Alu / butting ring in light alloy / en alliage léger	150	80	16		■
09.6210-2ZR	Rillenkugellager / ball bearing / roulement à billes 16 mm		80		50	■
09.088.054.050.S	Sicherungsring / safety disk / disque de serrage 88 x 5,5mm				50	■

Anlaufringsets Alu zu Kugellager 80/50 mm / Butting ring set in light alloy for ball bearing 80/50 mm /
Coffret guides à billes en alliage pour roulement 80/50 mm

Artikel-Nummer item no./num. art.	Beschreibung/description/description	
20.HK.KLAR90A125/50	Kugellager-Anlaufring-Set, 7-teilig / ball bearing butting ring set, 7-piece / coffret guide à billes, 7-pièces D90 – 125 mm (D 90, 100, 105, 110, 115, 120, 125 x 16 x 62)	■

Reduzierbüchse mit Bund Reduction bush with collar Bague de réduction épaulée

Anwendung: Zum Synchronisieren von Bohrungen an Fräsern und Wellen mit unterschiedlicher Abmessung.
Ausführung: Aus Stahl brüniert.

Application: To synchronize bores on cutters and spindles with different sizes.
Design: Body in steel, black oxide finish.

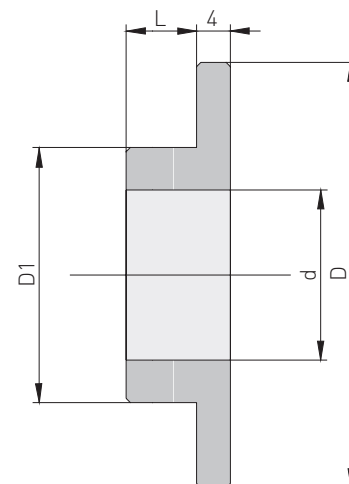
Emploi: Pour adapter sur des outils et des arbre de toupie d'alésage différent.
Construction: En acier bruni.

Artikel-Nummer item no./num. art.	∅ D (mm)	∅ D1 (mm)	d (mm)	L (mm)	
09.605.30.20	55	30	20	5	
09.605.35.30	55	35	30	5	
09.605.40.30	55	40	30	5	
09.605.40.35	55	40	35	5	
09.605.50.30	68	50	30	5	
09.605.50.35	68	50	35	5	■
09.605.50.40	68	50	40	5	■
09.605.50.45	68	50	45	5	■

■

Artikel-Nummer item no./num. art.	∅ D (mm)	∅ D1	d (mm)	L (mm)	
09.605.3175.30	55	1 – 1/4"	30	5	

Artikel-Nummer item no./num. art.	∅ D (mm)	∅ D1	d	L (mm)	
09.605.1905.127	55	3/4"	1/2"	5	
09.605.254.127	55	1"	1/2"	5	■
09.605.254.1905	55	1"	3/4"	5	■
09.605.3175.127	55	1 – 1/4"	1/2"	5	■
09.605.3175.1587	55	1 – 1/4"	5/8"	5	■
09.605.3175.1905	55	1 – 1/4"	3/4"	5	■
09.605.3175.254	55	1 – 1/4"	1"	5	■



Schraubbüchse Threaded bushing Manchon fileté

Anwendung: Zur Aufnahme verschiedener Werkzeuge als Satz.

Ausführung: Aus Stahl, brüniert und geschliffen mit Nutmutter.

Application: To hold different tools as set.

Design: Body in steel, black oxide finish, grinded surface, with nut.

Emploi: Pour adapter sur des outils en bout d'arbre de toupie d'alésage différent.

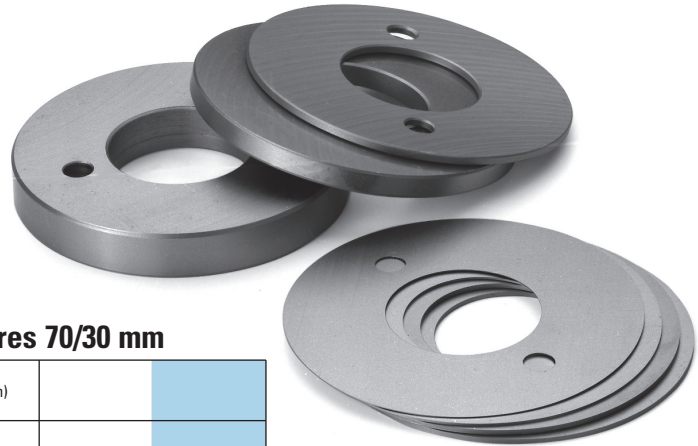
Construction: En acier bruni, poncé, avec écrou.

Schraubbüchse mit Unterlagscheibe und Nutmutter Threaded bushing with shim and slotted nut Manchon fileté avec rondelle et écrou

Artikel-Nummer item no./num. art.	∅ D (mm)	∅ D1 (mm)	d (mm)	L (mm)	L1 (mm)		
09.0072.30	70	50	30	72	42		■
09.0072.40	70	50	40	72	42		■
09.0094.30	70	50	30	94	64		■
09.0094.40	70	50	40	94	64		■
09.0116.30	70	50	30	116	86		■
09.0116.40	70	50	40	116	86		■

Artikel-Nummer item no./num. art.		
4.09.0134.00.00	Unterlagscheibe / shim / rondelle 78 x 4 x 50 mm	■
BN 1235-50X1.5	Nutmutter / slotted nut / écrou pour manchon M 50 x 1.5 00	

Zwischenringe Intermediate collars Bagues intermédiaires



Zwischenringe 70/30 mm / intermediate collars 70/30 mm / bagues intermédiaires 70/30 mm

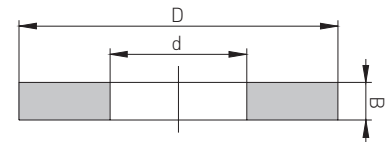
Artikel-Nummer item no./num. art.	∅ D (mm)	B (mm)	d (mm)	TK (mm)	d1 (mm)		
09.701.70.30	70	0,1	30	45	6,5		
09.702.70.30	70	0,2	30	45	6,5		
09.705.70.30	70	0,5	30	45	6,5		
09.710.70.30	70	1	30	45	6,5		
09.750.70.30	70	5	30	45	6,5		
09.800.70.30	70	10	30	45	6,5		■

Zwischenringe 70/40 mm / intermediate collars 70/40 mm / bagues intermédiaires 70/40 mm

Artikel-Nummer item no./num. art.	∅ D (mm)	B (mm)	d (mm)	TK (mm)	d1 (mm)		
09.701.70.40	70	0,1	40	60	6,5		
09.702.70.40	70	0,2	40	60	6,5		■
09.705.70.40	70	0,5	40	60	6,5		■
09.710.70.40	70	1	40	60	6,5		
09.750.70.40	70	5	40	60	6,5		■
09.800.70.40	70	10	40	60	6,5		■

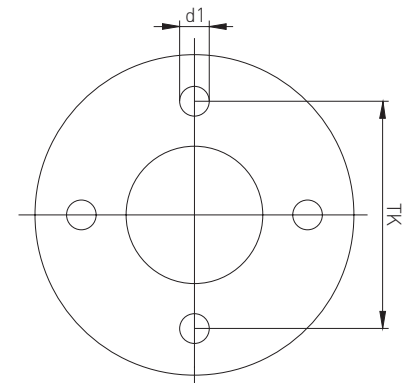
Zwischenringe 70/50 mm / intermediate collars 70/50 mm / bagues intermédiaires 70/50 mm

Artikel-Nummer item no./num. art.	∅ D (mm)	B (mm)	d (mm)	TK (mm)	d1 (mm)		
09.701.70.50	70	0,1	50	60	6,5		■
09.702.70.50	70	0,2	50	60	6,5		■
09.705.70.50	70	0,5	50	60	6,5		■
09.710.70.50	70	1	50	60	6,5		■
09.750.70.50	70	5	50	60	6,5		■
09.800.70.50	70	10	50	60	6,5		■



Zwischenringe 60/30 mm / intermediate collars 60/30 mm / bagues intermédiaires 60/30 mm

Artikel-Nummer item no./num. art.	∅ D (mm)	B (mm)	d (mm)	TK (mm)	d1 (mm)		
09.701.60.30	60	0,1	30	45	6,5		
09.702.60.30	60	0,2	30	45	6,5		
09.705.60.30	60	0,5	30	45	6,5		
09.710.60.30	60	1	30	45	6,5		
09.750.60.30	60	5	30	45	6,5		■



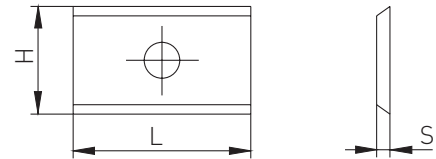
Zwischenringe 50/30 mm / intermediate collars 50/30 mm / bagues intermédiaires 50/30 mm

Artikel-Nummer item no./num. art.	∅ D (mm)	B (mm)	d (mm)	TK (mm)	d1 (mm)		
09.701.50.30	50	0,1	30	42	5,2		
09.702.50.30	50	0,2	30	42	5,2		
09.705.50.30	50	0,5	30	42	5,2		
09.710.50.30	50	1	30	42	5,2		
09.750.50.30	50	5	30	42	5,2		

HW-Standardwendepplatten
TC-Turnover knives
Plaquettes carbure réversibles HW

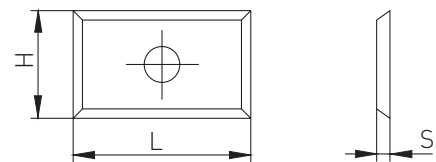
HW-Wendepplatten mit 2 Schneidkanten /
TC rebating knives with 2 cutting edges / Plaquette carbure avec 2 coupes

Artikel-Nummer item no./num. art.	Abmessung dimensions/mesurage	L (mm)	H (mm)	S (mm)		
09.450	7,5 x 12 x 1,5 mm	7,5	12	1,5		
09.452	9,6 x 12 x 1,5 mm	9,6	12	1,5		
09.454	11,6 x 12 x 1,5 mm	11,6	12	1,5		
09.515	15 x 12 x 1,5 mm	15	12	1,5		
09.519	19,5 x 12 x 1,5 mm	19,5	12	1,5		
09.520	20 x 12 x 1,5 mm	20	12	1,5		



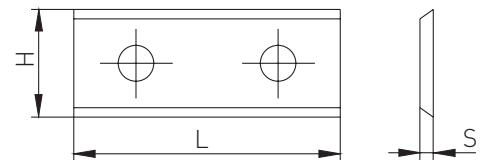
HW-Wendepplatten mit 4 Schneidkanten /
TC rebating knives with 4 cutting edges / Plaquette carbure avec 4 coupes

Artikel-Nummer item no./num. art.	Abmessung dimensions/mesurage	L (mm)	H (mm)	S (mm)		
09.453	12 x 12 x 1,5 mm	12	12	1,5		



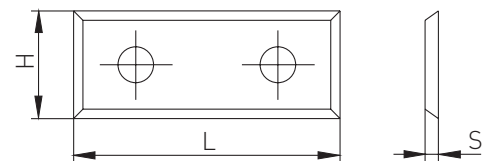
HW-Wendepplatten mit 2 Schneidkanten /
TC rebating knives with 2 cutting edges / Plaquette carbure avec 2 coupes

Artikel-Nummer item no./num. art.	Abmessung dimensions/mesurage	L (mm)	H (mm)	S (mm)		
09.530	30 x 12 x 1,5 mm	30	12	1,5		
09.540	40 x 12 x 1,5 mm	40	12	1,5		
09.550	50 x 12 x 1,5 mm	50	12	1,5		
09.560	60 x 12 x 1,5 mm	60	12	1,5		
09.580	80 x 13 x 2,2 mm	80	13	2,2		
09.600	100 x 13 x 2,2 mm	100	13	2,2		
09.620	120 x 13 x 2,2 mm	120	13	2,2		



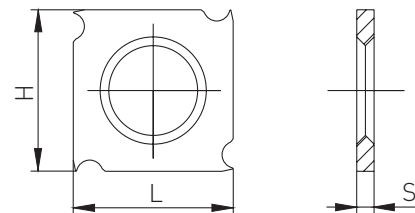
HW-Wendepplatten mit 4 Schneidkanten /
TC rebating knives with 4 cutting edges / Plaquette carbure avec 4 coupes

Artikel-Nummer item no./num. art.	Abmessung dimensions/mesurage	L (mm)	H (mm)	S (mm)		
09.0054	39,6 x 12 x 1,5 mm	39,5	12	1,5		



HW-Hakenplatten mit 4 Schneidkanten /
TC raking teeth with 4 cutting edges / Plaquette crochet HW avec 2 coupes

Artikel-Nummer item no./num. art.	Abmessung dimensions/mesurage	L (mm)	H (mm)	S (mm)		
09.455	18 x 18 x 1,95 mm	18	18	1,95		
09.460	18 x 18 x 2,45 mm	18	18	2,45		
09.461	18 x 18 x 2,95 mm	18	18	2,95		



HW-Vorschneider mit 4 Schneidkanten /
TC spurs with 4 cutting edges / Araseur HW avec 4 coupes

Artikel-Nummer item no./num. art.	Abmessung dimensions/mesurage	L (mm)	H (mm)	S (mm)		
09.477	13,6 x 13,6 x 2,0 mm	13,6	13,6	2		
09.470	14,0 x 14,0 x 1,2 mm	14	14	1,2		
09.475	14,0 x 14,0 x 2,0 mm	14	14	2		
09.476	14,3 x 14,3 x 2,5 mm	14,3	14,3	2,5		
09.479	15,0 x 15,0 x 2,5 mm	15	15	2,5		

